

Техническое задание

№ п/п	Наименование	Тип, марка, размер	Ед. изм	Кол-во	Наименование производителя товара	Страна происхождения товара
1	Кассета шпальтовая (патрон шпальтовый для колонн СНК-3М)	Конструкция длиной 806 мм и диаметром фланца 350мм с размером щели 0,35мм+0,04мм колосники выполнены согласно ГОСТ 9074-85 п.2.9 с одиночным боковым выступом и размером колосника 2.7мм. Данное изделие изготавливается из марки стали 12Х18Н10Т. Сварка проходит в среде аргона согласно ГОСТ 14771-76. Согласно схеме №1 см. ниже.	штука	36		

Срок поставки: По заявкам Заказчика в течение 2017 года. Заявка, которая передается Поставщику за 20 (Двадцать) календарных дней до поставки Товара, по факсу, с помощью электронной почты, заказным письмом или курьерской службой или посредством иных телекоммуникационных средств связи и является обязательной для ее исполнения Поставщиком.

Место поставки: Республика Казахстан, ЮКО, Созакский р-н, п. Кыземшек, DDP Рудник "Орталык Мынкудук"

Реквизиты: (Потенциальных поставщиков для заключения Договора по итогам закупок)

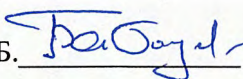
1. Юридический адрес:
2. Фактический адрес:
3. Контактный телефон:
4. e-mail:
5. БИН:
6. РНН:
7. IBAN:
8. БИК:
9. Кбе:

В случае НЕ предоставления Реквизитов потенциальный Поставщик будет отклонен

Примечание:

- потенциальный поставщик должен предоставить техническое задание (технические характеристики) предлагаемого товара от своего имени и в утвердительной форме, не допускается простое копирование технического задания (технических характеристик) Заказчика; прием товара будет осуществляться в строгом соответствии с требованиями технического задания (технических характеристик) Заказчика;
- потенциальный поставщик представляет техническое задание (технические характеристики) с заполнением пустых столбцов таблицы: «Наименование производителя товара»; «Страна происхождения товара».

Руководитель подразделения, инициирующего закупки:

Бекжанов Б. Б. 

ШС.443.000.000-01СБ

Перед. примен.

Справ. №

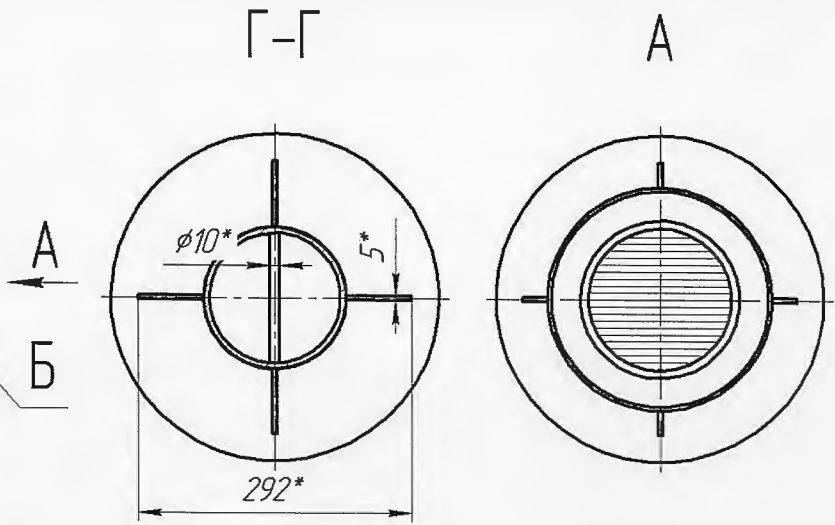
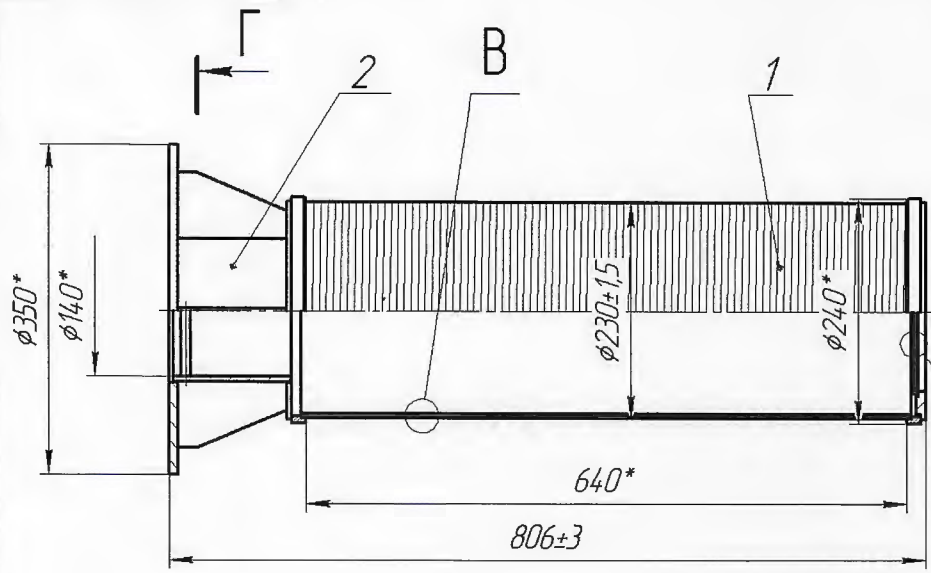
Подп. и дата

Инд. № дораб.

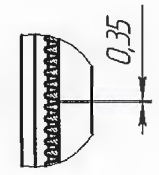
Взам. инд. №

Подп. и дата

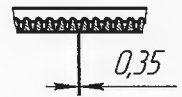
Инд. № подл.



Б(1:1)



В(1:1)



1. *Размеры для справок.
2. Сварные швы по ГОСТ 14 771-76.
3. Площадь открытой поверхности: 14,9% или 7,27 дм² (при щели 0,35 мм).
4. Устойчивость от наружного давления - 21,3 атм.
5. Материал исполнения - н/ж стальная 12х18Н10Т

				ШС.443.000.000-01СБ					
Изм.	Лист	№ док.	Подп.	Дата	Кассета шпальтовая СНК-3М	Лист	Масса	Масштаб	
Разраб.	Растворяев МН			21.08.07		23	1:5		
Проб.	Фалин А.А.			21.08.07					
Т.кантр.	Фалин А.А.			21.08.07					
Исполн.	Григорьева Е.В.			21.08.07			Лист	Листов	1
Утв.	Фалин А.А.			21.08.07			ООО "Спецмаш"		
						www.screen-filter.com			

Корпусов

Формат А3