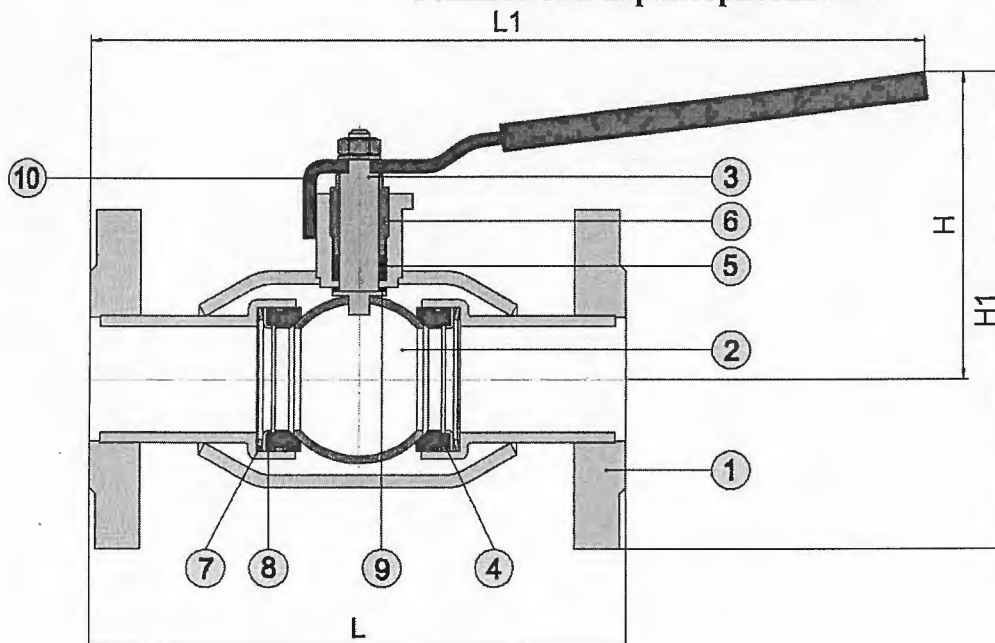


## Техническое задание

№ п/п	Наименование	Тип, марка, размер	Ед. Изм.	Кол-во	Наименование производителя товара	Страна происхождения товара
Лот №1	Вентиль Ду-80, Ру-16	Вентиль Ду-80, Ру-16, фланцевый, Корпус - сталь 12X18H09ТЛ, Температура рабочей среды от -60°C до +420°C. Класс герметичности - класс А.	Штука	8		
Лот №2	Вентиль Ду-50, Ру-16	Вентиль Ду-50, Ру-16, фланцевый, Корпус - сталь 12X18H09ТЛ, Температура рабочей среды от -60°C до +420°C. Класс герметичности - класс А.	Штука	8		
Лот №3	Вентиль	бронзовый, проходной, муфтовый, условный диаметр 15 мм, условное давление 1,6 МПа, для воды, температура 200°C	Штука	40		
Лот №4	Вентиль	бронзовый, проходной, муфтовый, условный диаметр 25 мм, условное давление 1,6 МПа, для воды, температура 200°C	Штука	40		
Лот №5	Вентиль Ду-100, Ру-16	Вентиль Ду-100, Ру-16, фланцевый, Корпус - сталь 12X18H09ТЛ, Температура рабочей среды от -60°C до +420°C. Класс герметичности - класс А.	Штука	16		
Лот №6	Кран шаровый, фланцевый, 10нж47фт, литой (DN50, PN40)	<p><b>МАТЕРИАЛЫ ОСНОВНЫХ ДЕТАЛЕЙ:</b> корпус - сталь 12X18H10Т., шар - сталь 12X18H10Т., пружина тарельчатая-AISI 301 EN10151., шпindelь сталь 12X18H10Т., кольцо опорное - сталь 12X18H10Т., кольцо уплотнительное - фторопласт Ф4ГЗК6., уплотнение шпинделя - фторопласт Ф4ГЗК6.</p> <p>Рабочая среда: вода, газ, нефтепродукты и другие среды, в том числе агрессивные, нейтральные к материалам деталей крана. Температура рабочей среды от -60°C до +180°C. Класс герметичности - класс А. Строительная длина L- 230мм., Длина L1- 425мм., Высота Н - 150мм. См. Техническую характеристику №1</p>	Штука	50		
Лот №7	Вентиль RPP, шаровый	DN50, PN10, фланцевый, присоединительные размеры по ГОСТу 12815-80, см. Техническую характеристику №2	Штука	70		

### Техническая характеристика №1

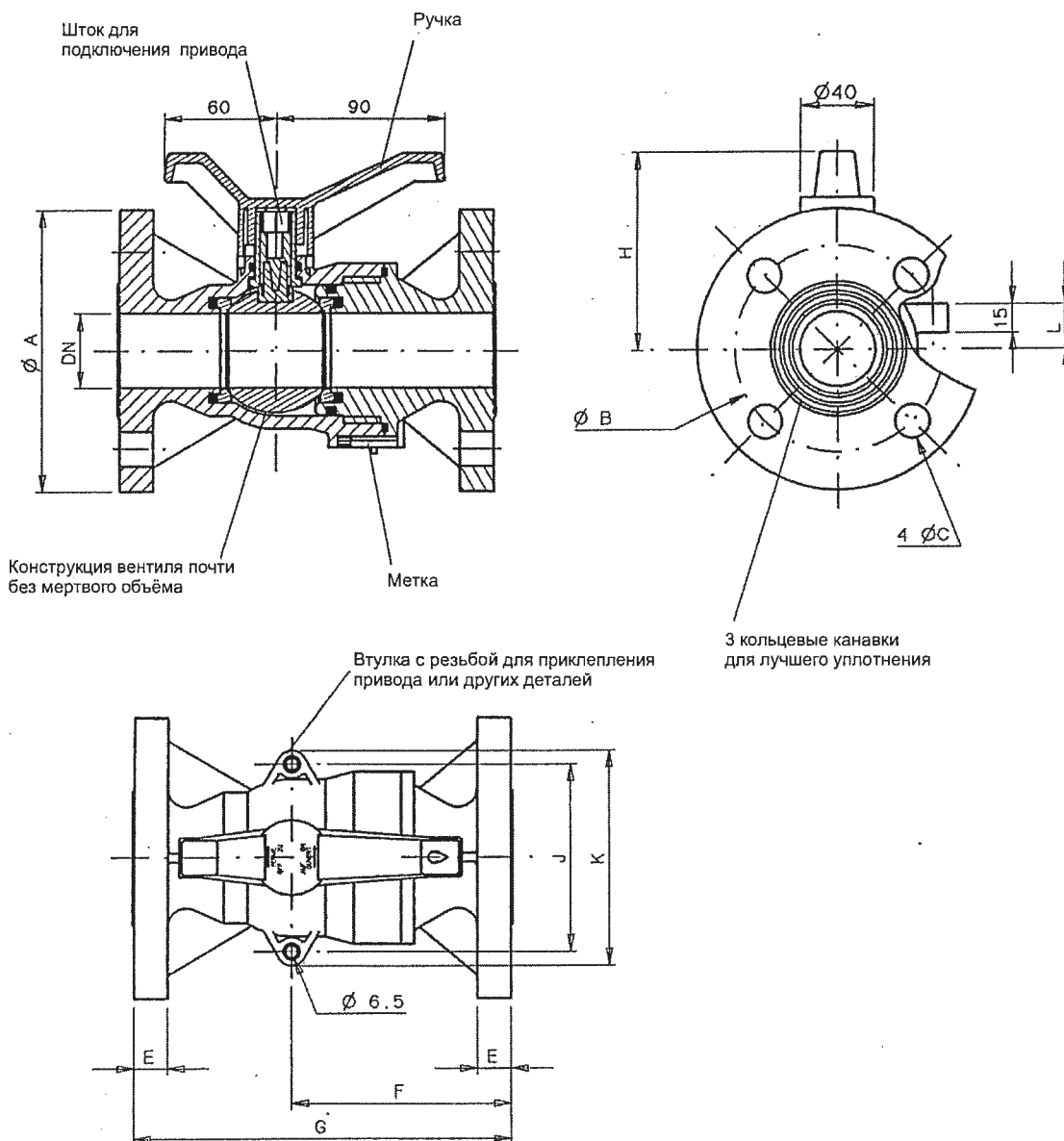


Рабочий

1	корпус	сталь 12X18H10T
2	шар	сталь 12X18H10T
3	шпindelь	сталь 12X18H10T
4	кольцо уплотнительное	фторопласт Ф4ГЗК6
5	уплотнение шпинделя	фторопласт Ф4ГЗК6
6	штулка нажимная	сталь 12X18H10T
7	пружина тарельчатая	AISI 301 EN10151
8	кольцо опорное	сталь 12X18H10T
9	кольцо	фторопласт Ф4ГЗК6
10	рукоятка	ст 3

### Техническая характеристика №2

Вентиль шаровый, фланцевый DIN DN50 PN10 2029-05FFZ PVDF уплотнение FKM  
Рабочая температура: от -20°C до +120°C Рабочее давление: 10 бар при +20°C



DN	A	Ø B			Ø C			E	F	G	H	J	K	L	Вес [кг]
		DIN	ASA	BS	DIN	ASA	BS								
50	165	125	120.6	114.3	18	19	18	20	131	230	111	112	127	28.5	2.60 Kg

Робот

**Срок поставки:** По заявкам Заказчика в течение 2017 года. Заявка, которая передается Поставщику за 20 (Двадцать) календарных дней до поставки Товара, по факсу, с помощью электронной почты, заказным письмом или курьерской службой или посредством иных телекоммуникационных средств связи и является обязательной для ее исполнения Поставщиком.

**Место поставки:** Республика Казахстан, ЮКО, Созакский р-н, п. Кыземшек, DDP Рудник "Орталык Мынкудук"(497 км от г. Шымкент).

**Примечание:**

- потенциальный поставщик должен предоставить техническое задание (технические характеристики) предлагаемого товара от своего имени и в утвердительной форме, не допускается простое копирование технического задания (технических характеристик) Заказчика; прием товара будет осуществляться в строгом соответствии с требованиями технического задания (технических характеристик) Заказчика;
- потенциальный поставщик представляет техническое задание (технические характеристики) с заполнением пустых столбцов таблицы: «Наименование производителя товара»; «Страна происхождения товара».

**Руководитель подразделения, инициирующего закупки:**

Жолтай А. У.

